

# FLOOR IS THE NEW PLAYGROUND



# iD Essential 30

*Najděte svůj styl v naší široké nabídce barev, povrchu, formátů a doplňků. iD Essential 30 disponuje 12 barvami s embosovaným povrchem a věrně odpovídá přírodnímu designu dřeva.*





# iD Essential 30

Nepodléhejte konvencím a zvolte si z různých variant svůj zcela vlastní osobitý dekor.



## DOUBLE HERRINGBONE

2 barvy - Nakupte 1/2 z každé\*

Použitý materiál:

Washed Pine - Light Brown (24707 006)  
Washed Pine - Snow (24707 007)

Formát lamely (cm): 22.9 x 121.9



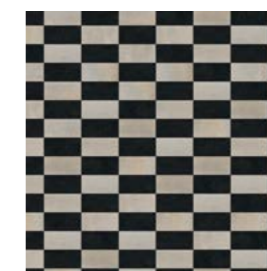
## WAVE REPEAT

2 barvy - Nakupte 1/2 z každé\*

Použitý materiál:

Washed Pine - Light Brown (24707 006)  
Washed Pine - Snow (24707 007)

Formát lamely (cm): 22.9 x 121.9



## MARBLE PATH

2 barvy - Nakupte 1/2 z každé\*

Použitý materiál:

Venezia - Beige (3979 002)  
Original Slate - Black (3976 006)

Formát dlaždice (cm): 30.5 x 61



## MIXED PATH

3 barvy - Nakupte 1/3 z každé\*

Použitý materiál:

Venezia - Beige (3979 002)  
Original Slate - Grey (3979 007)  
Original Slate - Black (3976 006)

Formát dlaždice (cm): 30.5 x 61



# iD Essential 30



## GARDEN ALLEY

2 barvy - Nakupte 1/6 z Beige  
a 5/6 z Brown\*

Použitý materiál:  
Country Oak - Beige (24707 001)  
Country Oak - Brown (24707 000)

Plank formát (cm): 22.9 x 121.9



## JAPANESE GARDEN

2 barvy - Nakupte 1/6 z Beige  
a 5/6 z Brown\*

Použitý materiál:  
Venezia - Beige (3979 002)  
Country Oak - Brown (24707 000)

Plank formát (cm): 22.9 x 121.9  
Tile formát (cm): 30.5 x 61



## HOUSE OF CARDS

2 barvy - Nakupte 2/3 z Beige  
a 1/3 z Brown\*

Použitý materiál:  
Venezia - Beige (3979 002)  
Country Oak - Brown (24707 000)

Formát lamely (cm): 22.9 x 121.9  
Formát dlaždice (cm): 30.5 x 61



## ALICE IN WONDERLAND

2 barvy - Nakupte 1/2 z každé barvy\*

Použitý materiál:  
Venezia - Beige (3979 002)  
Country Oak - Brown (24707 000)

Formát lamely (cm): 22.9 x 121.9  
Formát dlaždice (cm): 30.5 x 61

ŠIROKÁ LAMELA S EMOSSINGEM (EIR)



**CERUSED OAK\* - BEIGE**

24707 009  
22.9 x 121.9 cm  
LRV: 44.2%



**CERUSED OAK\* - LIGHT BROWN**

24707 010  
22.9 x 121.9 cm  
LRV: 29.8%



**CERUSED OAK\* - BROWN**

24707 011  
22.9 x 121.9 cm  
LRV: 24.4%



**COUNTRY OAK - BEIGE**

24707 001  
22.9 x 121.9 cm  
LRV: 23.6%



**COUNTRY OAK - GREY**

24707 003  
22.9 x 121.9 cm  
LRV: 22.1%



**COUNTRY OAK - NATURAL**

24707 002  
22.9 x 121.9 cm  
LRV: 13.3%



**COUNTRY OAK - BROWN**

24707 000  
22.9 x 121.9 cm  
LRV: 11.4%



**WASHED PINE - WHITE**

24707 004  
22.9 x 121.9 cm  
LRV: 40.2%



**WASHED PINE - BEIGE**

24707 005  
22.9 x 121.9 cm  
LRV: 44.4%



**WASHED PINE - LIGHT BROWN**

24707 006  
22.9 x 121.9 cm  
LRV: 32.8%



**WASHED PINE - SNOW**

24707 007  
22.9 x 121.9 cm  
LRV: 57.2%



**WASHED PINE - BLUE**

24707 008  
22.9 x 121.9 cm  
LRV: 26.7%

ŠIROKÁ LAMELA



**SMOKED OAK - WHITE**

3977 005  
22.9 x 121.9 cm  
LRV: 49.9%



**SMOKED OAK - LIGHT GREY**

3977 004  
22.9 x 121.9 cm  
LRV: 30.8%



**SMOKED OAK - NATURAL**

3977 002  
22.9 x 121.9 cm  
LRV: 18.0%



**SMOKED OAK - BROWN**

3977 001  
22.9 x 121.9 cm  
LRV: 10.1%



**SMOKED OAK - DARK GREY**

3977 003  
22.9 x 121.9 cm  
LRV: 15.0%



**SMOKED OAK - BLACK**

3977 000  
22.9 x 121.9 cm  
LRV: 4.3%



**PRIMARY PINE - WHITE**

3977 021  
22.9 x 121.9 cm  
LRV: 57.6%



**PRIMARY PINE - NATURAL**

3977 020  
22.9 x 121.9 cm  
LRV: 21.9%



**PRIMARY PINE - GREGE**

3977 018  
22.9 x 121.9 cm  
LRV: 30.1%



**PRIMARY PINE - DARK GREY**

3977 019  
22.9 x 121.9 cm  
LRV: 20.3%



**PRIMARY PINE - DARK BROWN**

3977 017  
22.9 x 121.9 cm  
LRV: 11.9%



**SOFT OAK - WHITE**

3977 011  
22.9 x 121.9 cm  
LRV: 53.0%

\*Dekory Cerused Oak - vzhledem k široké nabídce povrchové úpravy se odstíny lamel v jedné krabici mohou lišit.

ŠIROKÁ LAMELA



**SOFT OAK - LIGHT BEIGE**

3977 015  
22.9 x 121.9 cm  
LRV: 40.6%



**SOFT OAK - BEIGE**

3977 009 22.9 x 121.9 cm  
3976 009 15.2 x 91.4 cm  
LRV: 31.4%



**SOFT OAK - LIGHT BROWN**

3977 012 22.9 x 121.9 cm  
3976 012 15.2 x 91.4 cm  
LRV: 30.5%



**SOFT OAK - LIGHT GREY**

3977 010 22.9 x 121.9 cm  
3976 010 15.2 x 91.4 cm  
LRV: 23.7%



**SOFT OAK - NATURAL**

3977 008 22.9 x 121.9 cm  
3976 008 15.2 x 91.4 cm  
LRV: 22.3%



**SOFT OAK - BROWN**

3977 007  
22.9 x 121.9 cm  
LRV: 14.6%



**ASPEN OAK - GREY**

3977 013  
22.9 x 121.9 cm  
LRV: 22.6%



**ASPEN OAK - NATURAL**

3977 016  
22.9 x 121.9 cm  
LRV: 20.8%

STANDARDNÍ LAMELA



**ASPEN OAK - BEIGE**

3977 014  
22.9 x 121.9 cm  
LRV: 43.7%



**WALNUT - LIGHT BROWN**

3976 034  
15.2 x 91.4 cm  
LRV: 5.7%



**BEECH - NATURAL**

3976 020  
15.2 x 91.4 cm  
LRV: 29.8%



**MAPLE - NATURAL**

3976 031  
15.2 x 91.4 cm  
LRV: 43.1%

DLAŽDICE



**VENEZIA - BEIGE**

3979 002  
61 x 30.5 cm  
LRV: 41.9%



**VENEZIA - GREY**

3979 001  
61 x 30.5 cm  
LRV: 21.3%



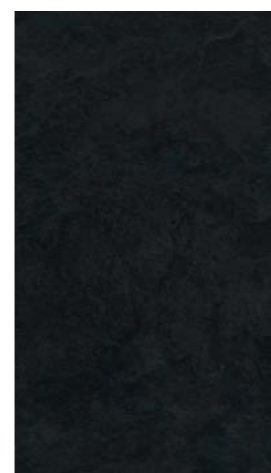
**SCRATCHED METAL - GREY**

3979 008  
61 x 30.5 cm  
LRV: 20.6%



**ORIGINAL SLATE - GREY**

3979 007  
61 x 30.5 cm  
LRV: 35.0%



**ORIGINAL SLATE - BLACK**

3979 006  
61 x 30.5 cm  
LRV: 4.2%



**SANDSTONE - BROWN**

3979 005  
61 x 30.5 cm  
LRV: 15.6%



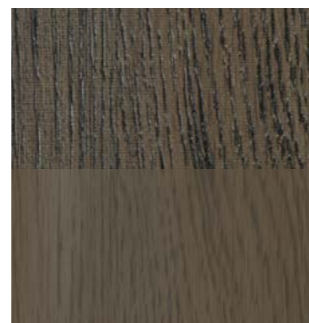
**SANDSTONE - BLACK**

3979 004  
61 x 30.5 cm  
LRV: 6.6%

# iD Essential 30

V kolekci iD Essential 30 jsou možné 3 vzory a 12 různých barev s embossingem.

Byla použita taková technika, aby vytvořila přesnou texturu dřevěného designu. Povrch je gravírovaný, avšak oproti pravému dřevu neabsorbují vodu a nečistoty a může být lehce udržován.



Zvětšení  
embosované  
lamely

Originální vzor  
potisku

## ŠIROKÉ MOŽNOSTI DESIGNU

- Výběr z 50 barev a 9 různých povrchů
- Pro dosažení jedinečného vzhledu můžete kombinovat různé rozměry lamel a dlaždic

## VÝBORNÁ ODOLNOST A JEDNODUCHÁ ÚDRŽBA

- Opatřen povrchovou úpravou Tarkett TopClean™, která zesiluje povrch a zároveň usnadňuje běžnou údržbu za použití méně vody, energie a čistících prostředků.

## PEOPLE-FRIENDLY ŘEŠENÍ

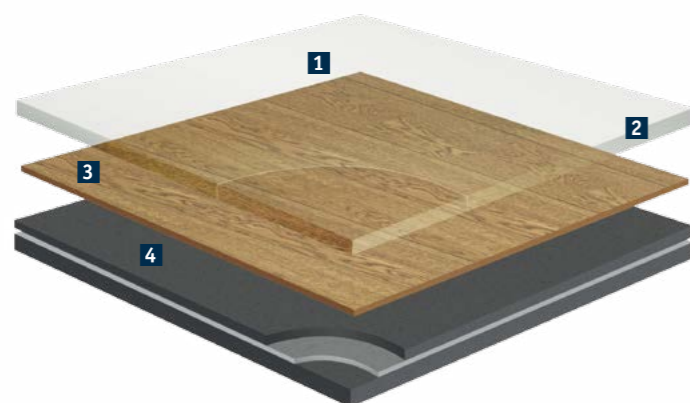
- V domácím a lehkém komerčním provozu si Tarkett klade za cíl poskytnout svým zákazníkům ekologické a zdravotní výhody při používání jeho podlah.
- Toto zahrnuje 2 ekologické inovace, které přispívají ke zlepšení životního prostředí a kvality ovzduší.



- Celkové VOC emise jsou nejméně 10 x nižší než nařizují přísné evropské normy.



- Používá bezftalátovou technologii založenou na jiných typech změkčovadel, které jsou využívány při výrobě hraček, jídelních obalů nebo zdravotnických pomůcek.



**1. TopClean™ povrchová úprava**  
jednoduchá údržba a vyšší odolnost

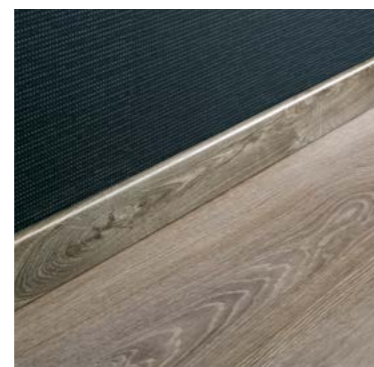
**2. Ultra silná průhledná PVC nášlapná vrstva**

**3. Design**  
tištěný na PVC filmu

**4. Kompaktní PVC**  
spodní a střední vrstvy



## Lišty



### 1 PVC DEKORAČNÍ LIŠTY

Kompaktní dekorační lišty s potiskem a PUR povrchovou úpravou. Perfektní shoda s 22 položkami v řadě iD Essential 30, viz kolonka 1 v tabulce lišt níže (10 x 60 x 2020 mm). Objednávkové balení: 16 kusů o 2,02 bm.

### 2 ŠIROKÉ DEKORAČNÍ LIŠTY

8025 ---  
Široké laminované lišty (17 x 60 x 2400 mm, dostání k 21 LVT barvám).  
Objednávkové balení: 10 kusů o 2,4 bm.  
Možnost připevňovacího systému: plastové klipy.

Design & Barvy	1	2
SMOKED OAK-BLACK	-	8025 239
SMOKED OAK-BROWN	24640 212	8025 197
SMOKED OAK-NATURAL	-	8025 327
SMOKED OAK-DARK GREY	24640 211	8025 303
SMOKED OAK-LIGHT GREY	24640 210	8025 129
SMOKED OAK-WHITE	-	8025 326
SOFT OAK-BROWN	24640 218	8025 214
SOFT OAK-NATURAL	24640 215	8025 006
SOFT OAK-BEIGE	24640 217	8025 217
SOFT OAK-LIGHT GREY	24640 219	8025 214
SOFT OAK-WHITE	-	8025 240
SOFT OAK-LIGHT BROWN	24640 218	8025 006
SOFT OAK-LIGHT BEIGE	24640 216	-
ASPEN OAK-GREY	-	8025 326
ASPEN OAK-BEIGE	-	8025 326

Design & Barvy	1	2
COLOURED PINE-GREY	26640 201	-
BEECH-NATURAL	-	8025 006
COUNTRY OAK-BEIGE	24640 238	-
COUNTRY OAK-NATURAL	24640 237	-
COUNTRY OAK-GREY	24640 236	-
WASHED PINE-WHITE	24640 206	-
WASHED PINE-BEIGE	24640 204	-
WASHED PINE-LIGHT BROWN	24640 205	-
WASHED PINE-SNOW	24640 202	-
WASHED PINE-BLUE	24640 203	-
CERUSED OAK-BEIGE	24640 207	8025 326
CERUSED OAK-LIGHT BROWN	24640 209	8025 326
CERUSED OAK-BROWN	24640 208	8025 326
VENEZIA-GREY	24640 224	8025 284
SANDSTONE-BLACK	-	8025 283

## Podložka

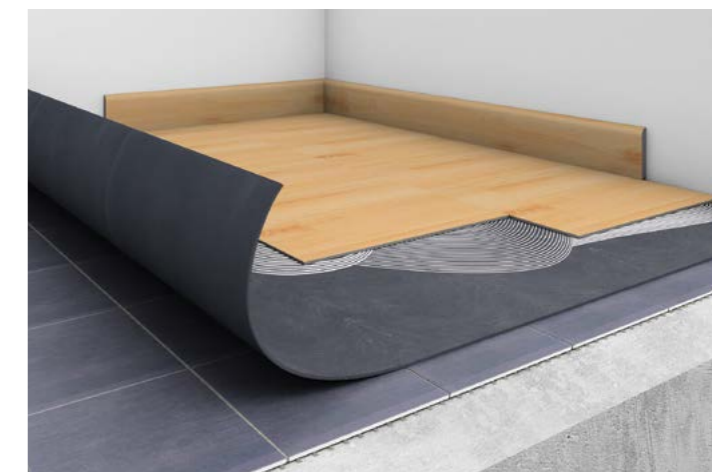
### TARKOFLAT LOOSE-LAY

#### Řešení k okamžitému využití

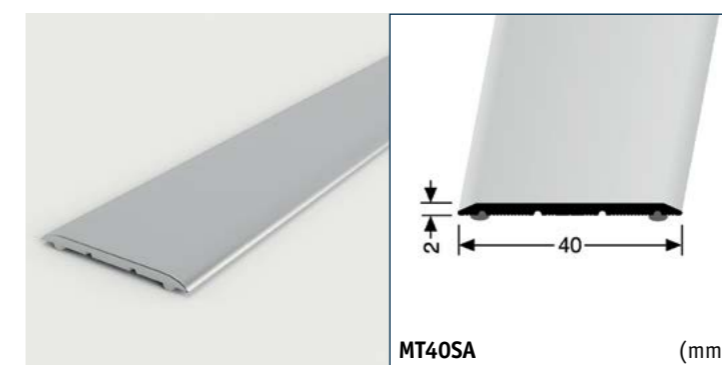
- Zmenšuje drobné nerovnosti na starších podkladech až do 1,5mm hloubky a 3mm šířky
- Použití v domácí a lehké komerční zátěži (Třída 32 max.)

#### Rychlá a jednoduchá na instalaci\*

Kód: 3568 004 - Šedá



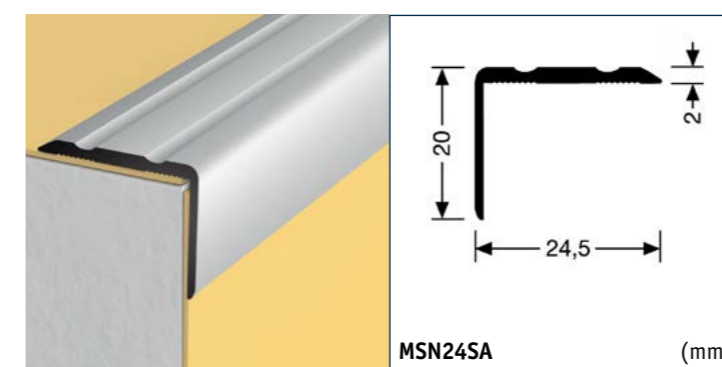
## Profily



### SAMOLEPÍCÍ PŘECHODOVÝ PROFIL


Samolepící hliníková lišta pro hladký přechod mezi různými typy podlahových krytin. Vhodné i pro použití ve vysoce zatíženém prostoru.

1 barva:  Kód: Silver 1470 008  
Dodání: 10 kusů o 2,7 bm



### PŘECHODOVÝ PROFIL

Hliníkový přechodový profil k našroubování.

1 barva:  Kód: Silver 1480 008  
Dodání: 10 kusů o 2,7 bm

\*Tarkett doporučuje vybrat správného výrobce lepidel (seznam na stránkách: [professionals.tarkett.com/content/list-recommended-adhesives](http://professionals.tarkett.com/content/list-recommended-adhesives)). Výrobce lepidel a realizační firma zaručují, že je produkt vhodný k užívání v daném prostoru a je nainstalován v souladu s doporučením výrobce.



## Specifikace

Luxusní vinylové dílce v lamelách a dlaždicích pro domácnosti a lehké komerční užití.  
Povrchová úprava TopClean™ Standard výrobku: ISO 10582 (EN 649)

CERTIFIKACE A KLASIFIKACE	NORMY	iD Essential 30
<b>Typ podlahové krytiny</b>	ISO 10582 (EN 649)	Compact Resilient Floorcovering
<b>CE certifikace</b>	EN 14041	Yes
<b>Třída</b>	EN ISO 10874 (EN 685)	Domestic: 23 Commercial: 31
TECHNICKÉ PARAMETRY	NORMY	iD Essential 30
<b>Tloušťka nášlapné vrstvy</b>	EN ISO 24340 (EN 429)	0.30 mm
<b>PUR vrstva</b>		TopClean™
<b>Celková tloušťka</b>	EN ISO 24346 (EN 428)	2.0 mm
<b>Celková váha</b>	EN ISO 23997 (EN 430)	3.400 g/m <sup>2</sup>
<b>Forma dodávky</b>	EN ISO 24342 (EN 427) Balení lamel	15.2 x 91.4 cm - 24 lamel /box = 3.34 m <sup>2</sup> č. produktu 3976 ___ 3 číslice číslo barvy
	Balení dlaždic	22.9 x 121.9 cm - 12 lamel /box = 3.34 m <sup>2</sup> č. produktu 3977 / 24707 ___ 3 číslice číslo barvy
		30.5 x 61.0 cm - 18 dlaždic /box = 3.34 m <sup>2</sup> č. produktu 3979 ___ 3 číslice číslo barvy
TECHNICKÉ VLASTNOSTI	NORMY	iD Essential 30
<b>Rozměrová stálost</b>	EN ISO 23999 (EN 434)	≤ 0.25 %
<b>Reakce na oheň</b>	EN 13501-1	B <sub>fl</sub> -s1 lepený na A2fl nebo A1fl ssubstrát (beton)
<b>Skupina otěru</b>	EN 660-2 EN ISO 10582	≤ 2 mm <sup>3</sup> Type I
<b>Odolnost vůči bodovému zatížení</b>	EN ISO 24343-1 (EN 433)	Požadovaná hodnota: ≤ 0.10 mm Průměrná měřená hodnota: 0.03 mm
<b>Nohy nábytku</b>	EN 424	Žádné poškození
<b>Židle s pojezdovými kolečky</b>	ISO 4918 (EN 425)	Žádné poškození
<b>Zvlnění po zhařátí</b>	EN ISO 23999 (EN 434)	≤ 2 mm
<b>Kročejový útlum</b>	EN ISO 140-8 EN ISO 717/2	ΔL <sub>w</sub> = 4 dB
<b>Tepelný odpor Podlahové vytápění</b>	EN ISO 10456	0.07 m <sup>2</sup> K/W Vhodné – max. 27°C
<b>Barevná stálost</b>	EN ISO 105-B02	≥ 6
<b>Chemická odolnost</b>	EN ISO 26987 (EN 423)	Dobrá odolnost
<b>Protiskluz</b>	DIN 51130 EN 13893	R9
<b>Elektrické vlastnosti</b>	EN 1815 EN 1081	< 2 kV na betonu R <sub>i</sub> > 10 <sup>10</sup> Ω
<b>Barvy</b>		Dřevo: 36 - Kámen: 7

Technická data platná k datu vydání brožury (11/15). Hodnoty odpovídají laboratorním testům a mohou být v rámci neustálého zlepšování měněny. Respekování Tarkett návodů týkajících se pokládky, čištění a údržby by měly být nutností. Pro tyto se obraťte na místního obchodního zástupce. Naše značení Udržitelnosti podává vysvětlení o obsahu v našich produktech a jakým způsobem přispívají k udržitelné strategii a zdravému lidskému životu.

CUSTOMS TARIFF: 482050000000F

