

INSTRUKCE K POKLÁDCE VYNILOVÝCH DÍLCŮ GERFLOR VIRTUO CLASSIC



Okolní teplota
15 – 25 °C



Teplota podkladu
15 – 25 °C

Před započítím prací materiál vždy zkontrolujte, abyste se vyhnuli problémům s viditelnými vadami. Pokud objevíte nějaké viditelné vady, informujte o tom dodavatele a nezačínajte s pracemi před jejich schválením.

1 PROHLÍDKA MATERIÁLU

- Jednotlivé balíky jsou jasně označeny číslem šarže. V jedné ploše pokládejte dílce se stejnou šarží! Před zahájením pokládky zkontrolujte, zda označení šarží odpovídá.
- Balíky pečlivě zkontrolujte, abyste se ujistili, že vám byl doručen materiál o správné barvě, číslu série, vzoru, kvalitě a množství podle objednávky. Nepokládejte, neřežte ani nepřipevňujte materiál, který má nějaké viditelné vady.
- **Zhotovitel, který pokládá materiál s viditelnými vadami nebo poškozením bez předchozího souhlasu dodavatele, považuje výrobek za vhodný k pokládce a tím přebírá plnou odpovědnost.**

POZNÁMKA: Vyjměte dílce (dlaždice nebo desky) z balíků v místnosti 12 hodin před pokládkou. Při pokládce kombinujte dílce z několika balení stejné výrobní šarže, abyste předešli rozdílům v barvě.

Dílce ve tvaru dlaždice obsahují směrové šipky, které by se měly při pokládce otáčet o 90° a vytvářet tak „šachovnicový“ vzor. Pokud se budou dlaždice pokládat ve stejném směru, budou spoje více viditelné, což je zřetelný znak výrobu vlastní.

2 PODMÍNKY PRO POKLÁDKU

Při pokládání dílců VIRTUO je nutné na místě pokládky dodržovat následující podmínky: okolní teplota se musí pohybovat v rozmezí 15 - 25 °C, teplota podkladu 15 - 25 °C, teplota v tomto rozmezí musí být v místnosti i 24 hodin před pokládkou a také následujících 24 hodin poté. Pokud byly dílce skladovány při teplotě > 12 °C, je nutné je min. 24 hodin před pokládkou před pokládkou sejmut z palety a při skladování nepokládat na sebe (nejvíce 5 balíků). Pokud byly dílce skladovány při teplotě < 12 °C, je nutné balíky min. 24 hodin před pokládkou otevřít. Tímto způsobem se vinylové dílce rychleji aklimatizují. **Dílce se musí min. 24 hodin před pokládkou skladovat ve stejných podmínkách jako v místnosti pokládky, aby se předešlo změnám v rozměru materiálu.**

3 POKLÁDKA V MÍSTECH VYSTAVENÝCH SLUNEČNÍMU ZÁŘENÍ NEBO POBLÍŽ FRANCOUZSKÝCH OKEN

V místech poblíž francouzských oken, velkých oken a v místech, na která dopadá sluneční záření, může teplota podlahy po dobu slunečního svitu dosáhnout 40–50 °C. Proto je nezbytné použít lepidlo odolné vůči vysokým teplotám a teplotu v místnosti regulovat pomocí klimatizace nebo zabránit dopadu přímého slunečního záření na podlahovou krytinu (závěsy, záclony). Výběr vhodného lepidla doporučujeme zkontrolovat s vaším dodavatelem podlahy.

4 POKLÁDKA NA PODLAHOVÉ VYTÁPĚNÍ

Pokládka je přípustná pouze na teplovodní podlahové vytápění. Před pokládkou podlahy uveďte podlahové vytápění do provozu a potom jej vypněte. Přirozené vyschnutí podkladu musí být dokončeno postupným zahříváním vytápěcího

systému, podle pokynů k systému, před pokládkou podlahové krytiny. Podlahové vytápění je nutné vypnout 48 hodin před nanesením vyrovnávací směsi na podklad.

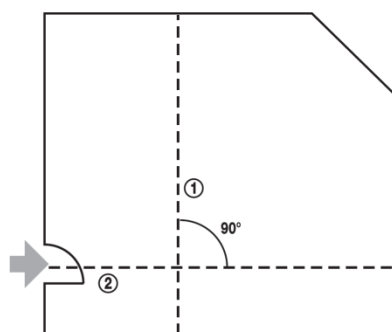
Teplota vyhřívávaného podkladu nesmí překročit 28 °C.

5 UMÍSTĚNÍ

Dílce je nutné vybalit nejméně 12 hodin před pokládkou a skladovat na rovném a po celé délce vyrovnaném povrchu v místnosti, kde proběhne pokládka.

DŮLEŽITÉ

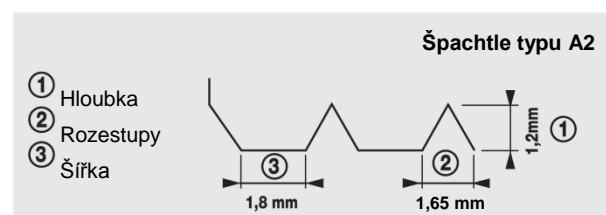
SMĚR POKLÁDKY	
Dlaždice	90 °C
Desky	Stejný směr



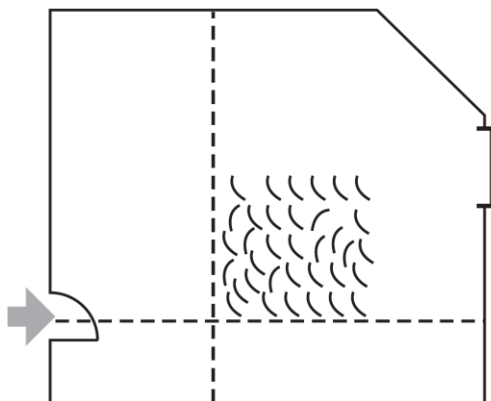
1. Jedna osa rovnoběžná se zdí, kde jsou hlavní dveře.
2. Druhá osa kolmá ke zdi, kde jsou hlavní dveře. Kolmá osa vyrovnává dlaždice.

6 LEPENÍ

Použijte vhodné lepidlo. Lepidlo naneste pomocí jemné ozubené špachtle typu A2 (TKB specifikace) v adhezivním poměru 300/350 g/m². Pravidelně měňte čepel špachtle, abyste dosáhli uvedeného nanosu.

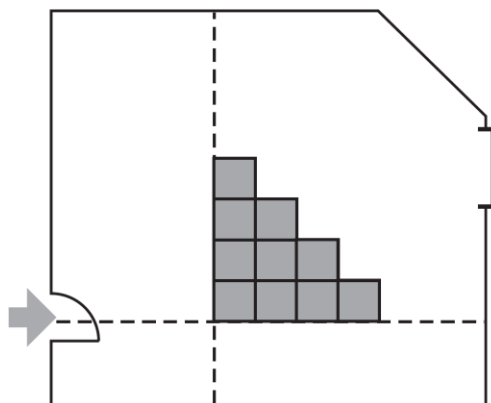


UPOZORNĚNÍ: V místech poblíž francouzských oken, velkých oken a v místech, na která dopadá sluneční záření, doporučujeme, abyste výběr vhodného lepidla zkontrolovali s vaším dodavatelem podlahy.



POZNÁMKA!

- Přesně dodržujte pokyny výrobce lepidla se zvláštním ohledem na dobu schnutí.
- Doporučujeme použít materiál a špachtli dodávané společností Gerflor.
- Teplota, vlhkost místnosti, vstřebávání a spotřeba lepidla podkladem jsou důležitými činiteli pro dokonalé přilnutí.
- Příliš krátká doba schnutí lepidla způsobí, že na povrchu vzniknou bubliny.
- Příliš dlouhá doba schnutí lepidla způsobí špatný přenos lepidla na krytinu.
- Ujistěte se, že lepidlo nanášíte právě na takovou plochu podkladu, která odpovídá množství dílců, jež chcete položit, abyste nepřekročili dobu schnutí lepidla.
- Lepidlo naneste pouze na tak velkou plochu, jakou můžete pokrýt v průběhu otevřené doby lepidla.
- Při práci odstraňujte přebytečné zbytky lepidla.



LEPENÍ PODLAHY

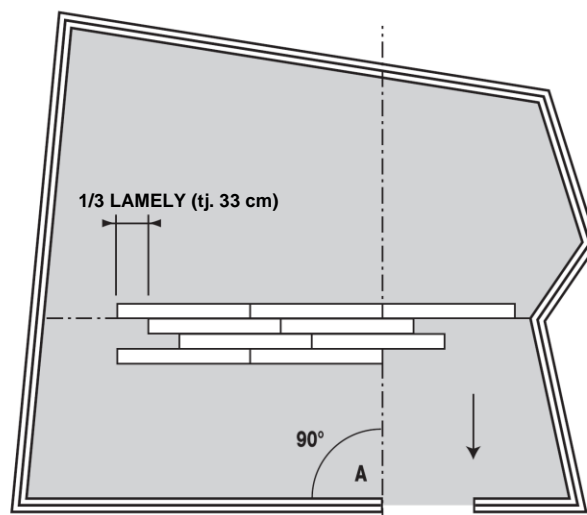
A – Pro dlaždicové formáty

- Položte dlaždice do pyramidového vzoru podél os vyznačených na podlaze.
- Kontrolujte vyrovnanost spár mezi dlaždicemi.
- Pokládka 90°

B – Pro lamelové (deskové) formáty

Teorie pokládky

- Oblast podlahy rozdělte na dvě části pomocí osy svírající pravý úhel se zdí, kde jsou hlavní dveře.
- Umístěte první desku a pokračujte v pokládání podél os (viz náčrtek).



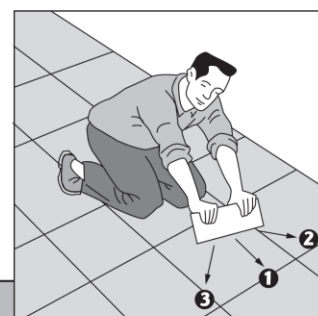
- První deska v následující řadě by měla být odsazená stranou o jednu třetinu její délky, abyste zajistili, že se spoje budou opakovat každou třetí řadu. Tento způsob pokládky je estetičtější, než když se spoje opakují každou druhou řadu.
- Alternativy zahrnují vzor rybí kosti, nebo geometrické rozložení atd.
- Lamely pečlivě přitlačte směrem dolů, aby co nejlépe přilnuly k lepidlu.

7 VÁLCOVÁNÍ PODLAHY

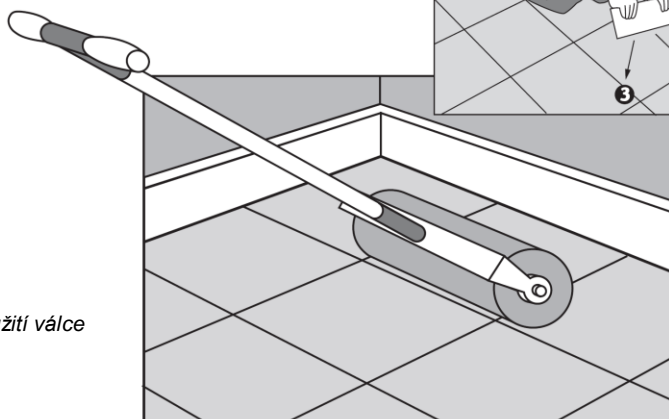
Válcování se provádí ve dvou krocích:

- Manuálně, pomocí korkového hladítka.
- Po dokončení pokládky celý povrch uválcujte válcem o hmotnosti 50 kg.

Krok 1: Manuální stlačování



Krok 2: Použití válce



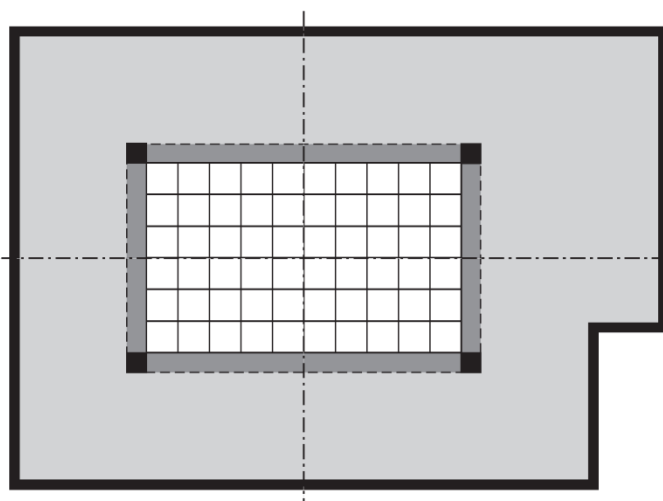
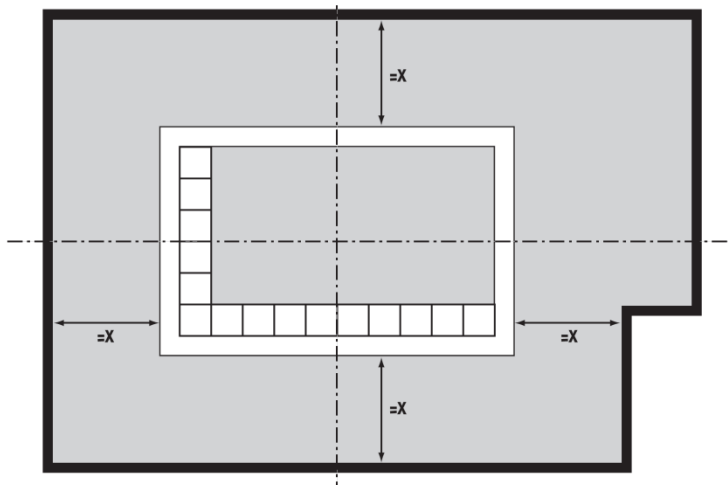
8 POKYNY – PROVOZ

Po pokládce:

- Běžný pěší provoz můžete zahájit 48 hodin po pokládce.
 - Nábytek můžete stěhovat nebo umístit na podlahu 72 hodin po pokládce.
 - Na nábytek nepoužívejte gumové podložky.
- Podlahové vytápění zapněte nejdříve 7 dní po pokládce.

9 DEKORAČNÍ ROZLOŽENÍ S OKRAJI

- Nejprve zvažte vyvážené umístění na vhodné místo do místnosti.
- Z estetických a praktických důvodů se ujistěte, že velikost středové části je násobkem velikosti pokládaných dlaždic.
- Vyznačte osy v pravých úhlech.



- Začněte vyplňovat středovou část podél vyznačených os.
- Umístěte rohové díly.

- Umístěte okrajové lamely, abyste spojili vzory v rozích.
- Dokončete pokládku okolní podlahové krytiny.

